

Electronicien/Electronicienne

Entraînement à l'examen de fin d'apprentissage
Connaissances professionnelles

Electronique

Niveau

E

Frédéric Loup

fredericloup@bluewin.ch

Centre Professionnel du Nord

Vaudois

Yverdon-les-bains, avril 2004 / v1



CPNV

Electronique

Niveau E

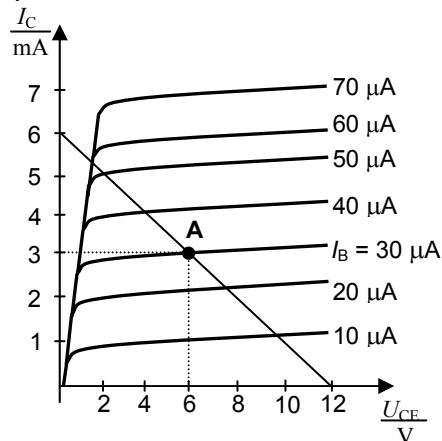
Réservé pour les Experts

Temps d'exécution 1 heure

Moyens auxiliaires Tous les moyens auxiliaires fonctionnant sans alimentation électrique sont en principe autorisés. Sont interdits tous les moyens de télécommunication (contact avec d'autres personnes).

1.

Comment faire pour déplacer la valeur de I_C contre le haut et ainsi modifier la droite de charge uniquement du côté saturation d'un montage de transistor polarisé par la base ?



- Prendre un transistor ayant un gain plus élevé
- Augmenter la tension d'alimentation
- Diminuer la valeur de R_C
- Diminuer la valeur de la résistance se trouvant à la base du transistor
- Augmenter la tension à l'entrée de la résistance de base

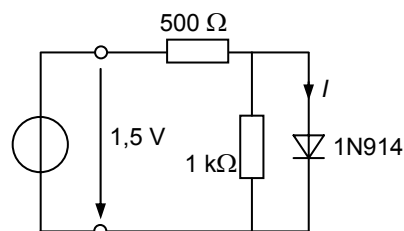
Epreuve d'approfondissement facultative

Dans le cas représenté ci-dessus, que vaut R_C ?

2.

Quelle affirmation correspond au courant I du circuit ci-dessous ?

- Aucun courant ne circule.
- Un faible courant inverse circule.
- Il circule un courant d'environ 1,6 mA.
- Il circule un courant d'environ 0,9 mA.
- Il circule un courant d'environ 0,7 mA.



	alloué	obtenu
Résultat	1	
Approfondissement	1	

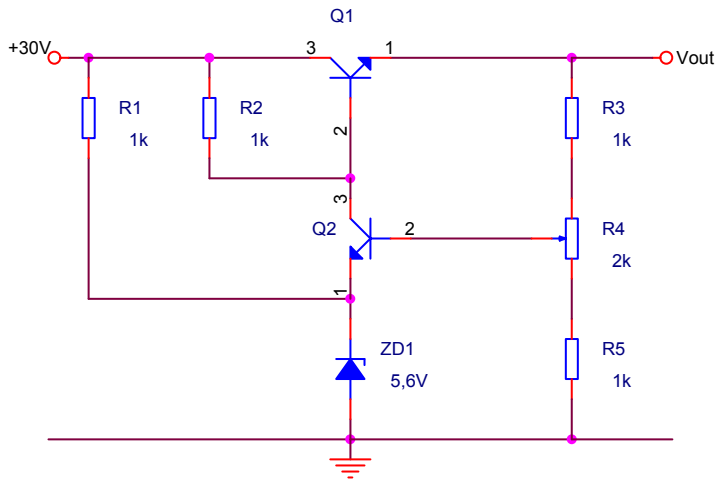
	alloué	obtenu
Résultat	1	

Electronique Niveau E

Réservé pour les Experts

3.

A la sortie du régulateur de tension ci-dessous, quelle tension mesure-t-on à la sortie, si le potentiomètre se trouve en position médiane ?



- 11,2 V
- 12,6 V
- 22,4 V
- 29,3 V
- 29,9 V

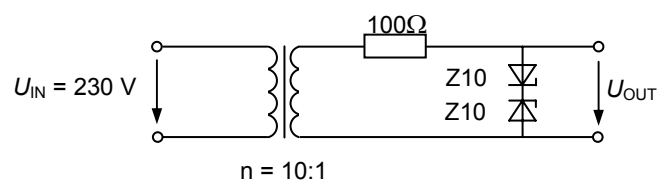
Epreuve d'approfondissement facultative

Quelles sont les valeurs de tension minimum et maximum que l'on peut régler à la sortie de ce régulateur, en actionnant le potentiomètre ?

4.

Quelle est la plage de tension de sortie maximale ? (crête à crête)

- 1,4 V
- 10 V
- 10,7 V
- 20 V
- 21,4 V



alloué
obtenu

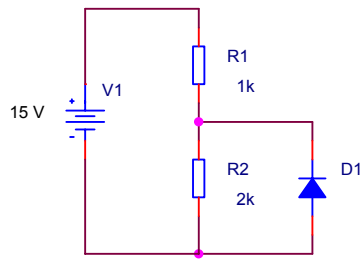
Résultat	1
----------	---

Electronique Niveau E

Réservé pour les Experts

5.

Quelle tension mesure-t-on aux bornes de la diode, dans le circuit ci-dessous ?



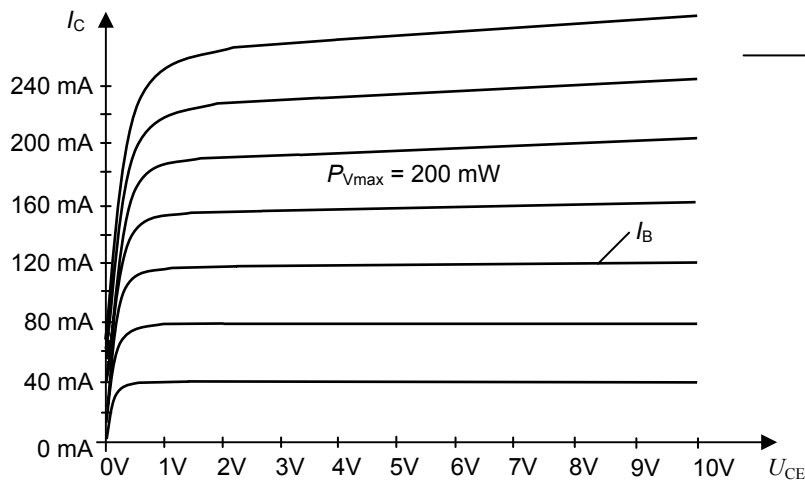
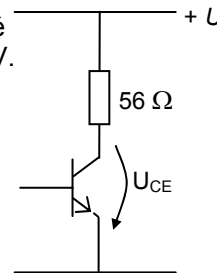
- 0,6 V
- 0,7 V
- 5 V
- 10 V
- 15 V

	alloué	obtenu
Résultat	1	

6.

Le transistor dont le réseau de caractéristiques est représenté ci-dessous, est utilisé dans le circuit représenté avec $U = 10\text{ V}$.

Etablissez graphiquement, dans quelle plage de U_{CE} le transistor ne peut pas être utilisé en régime statique.

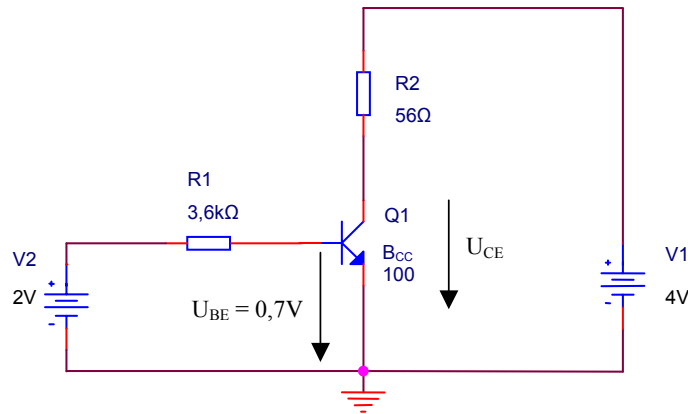


	alloué	obtenu
Solution	2	
Résultat	2	

7.

Que vaut la tension U_{CE} ?

- 0 V
- 0,1 V
- 0,7 V
- 2 V
- 4 V

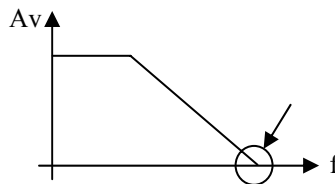


	alloué	obtenu
Résultat	1	

8. Réponses multiples

Un amplificateur opérationnel a la réponse en fréquence suivante. Que représente la valeur de l'intersection de la caractéristique avec l'axe horizontal ?

- Fréquence à gain unitaire
- Fréquence à gain nul
- Fréquence de transition
- Bande passante à gain unitaire
- Bande passante à gain nul

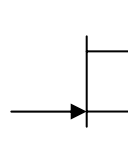


	alloué	obtenu
Résultat	1	

9.

Quelle est la formule qui régit le fonctionnement d'un transistor à effet de champ JFET ?

- $I_D = I_{DSS} \cdot \left(1 - \frac{V_{GS}}{V_{GS(off)}}\right)^2$
- $I_C = I_B \cdot \beta_{CC}$
- $I_D = K \cdot (V_{GS} - V_{GS(th)})^2$
- $I_C = \alpha_{CC} \cdot I_E$
- $I_B = I_S \cdot \left(e^{\frac{U_{BE} \cdot q}{k \cdot T}} - 1\right)$



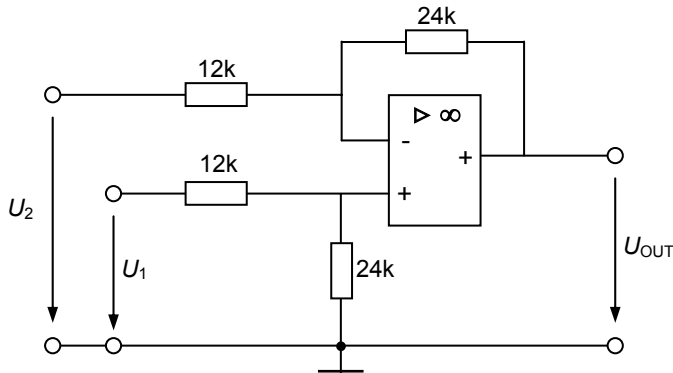
	alloué	obtenu
Résultat	1	

Electronique Niveau E

Réservé pour les Experts

10.

Quelle affirmation correspond au circuit représenté ci-dessous ?



- Ce circuit amplifie le résultat de U_2 moins U_1
- Ce circuit amplifie le résultat de U_1 moins U_2
- Ce circuit amplifie le résultat de l'addition de U_1 et U_2
- Ce circuit amplifie le résultat de U_2 moins $U_1/2$
- Ce circuit amplifie le résultat de l'addition de $U_1/2$ et U_2

Epreuve d'approfondissement facultative

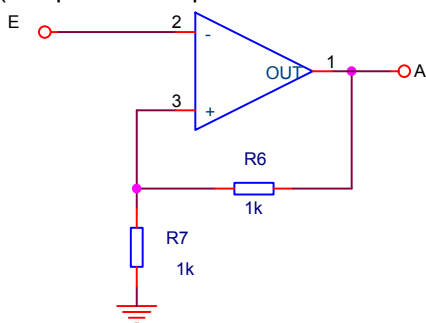
A combien s'élève la tension de sortie U_{OUT} si la tension d'entrée est de $U_1 = -2\text{ V}$ et $U_2 = +3\text{ V}$?

	alloué	obtenu
Résultat	1	
Approfondissement	2	

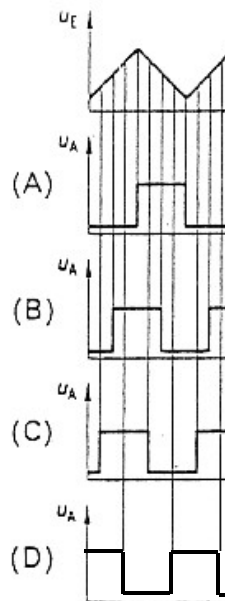
11.

Quelle est le signal de sortie correspondant au circuit ci-dessous pour le signal d'entrée U_E ?

(l'amplificateur opérationnel est alimenté en +15 et 0 V)



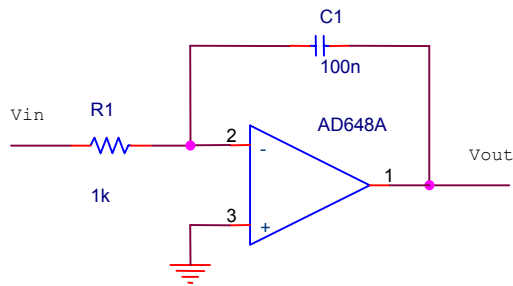
- A
- B
- C
- D
- Aucun des signaux décrits



	alloué	obtenu
Résultat	1	

12.

- a) Calculer V_{out} après $50\mu s$, sachant que V_{in} est égal à $+5V$. (Le condensateur C_1 est déchargé au début des $50\mu s$)



- b) Quelle valeur doit-on donner à C_1 pour obtenir une tension de -7 volts après $30\mu s$, si on fixe la tension d'entrée à 12 volts. (Le condensateur C_1 est déchargé au début des $30\mu s$)

	alloué	obtenu
Solution	4	
Résultat	2	

13.

Quel symbole représente un MOS-FET canal-P à enrichissement ?

- A (A) (B) (C) (D) (E)
 B
 C
 D
 E
-

	alloué	obtenu
Résultat	1	

14.

Quelle est l'avantage principal du transistor MOS par rapport au transistor bipolaire ?

- Commande avec un courant plus faible
- Puissance dissipée plus faible pour le même cas
- Meilleure saturation
- Commande en tension
- Moins sensibles aux charges statiques

	alloué	obtenu
Résultat	1	

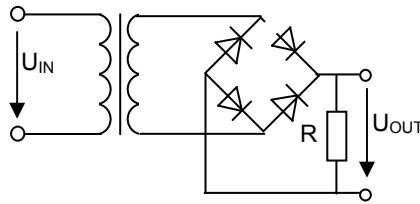
Electronique

Niveau E

15. Réponses multiples

Si l'une des diodes d'un redresseur en pont de Graetz se coupe, que mesure-t-on à la sortie s'il est connecté à une source de tension de 50Hz ?

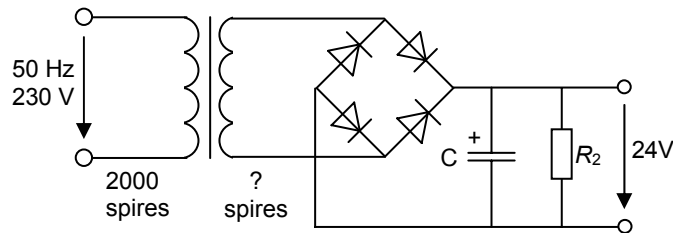
- Une tension crête plus élevée qu'avant
- Une tension crête plus faible qu'avant
- Une tension crête identique
- Un signal pulsé à 50Hz
- Un signal pulsé à 100Hz



16.

Quel est le nombre de spire au secondaire ?

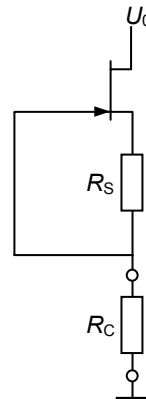
- 148
- 156
- 209
- 221
- 295



17. Réponses multiples

Quel effet produit l'augmentation de la résistance R_S dans cette source de courant constant avec FET ?

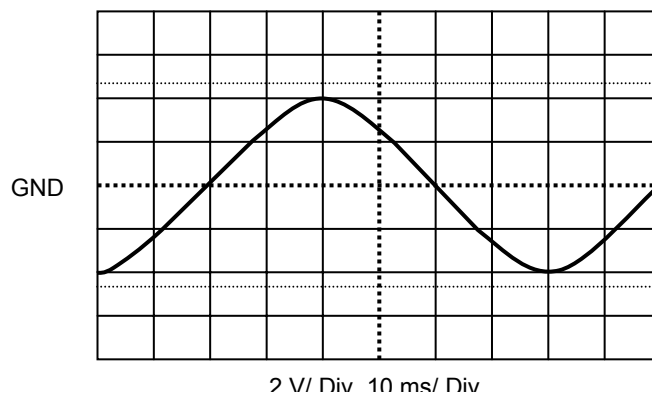
- Le courant R_C reste constant.
- Le courant circulant à travers R_C diminue.
- Le courant circulant à travers R_C augmente.
- La tension aux bornes de R_S reste constante.
- La tension aux bornes de R_C augmente



18.

A combien s'élève la valeur de crête du courant si la mesure est effectuée aux bornes d'un condensateur de $10 \mu F$ avec un oscilloscope?

- 3,1 mA
- 4,4 mA
- 4 mA
- 12,5 mA
- 17,7 mA



Réservé pour les Experts

	alloué	obtenu
Résultat	1	

	alloué	obtenu
Résultat	1	

	alloué	obtenu
Résultat	1	

	alloué	obtenu
Résultat	1	

Electronique

Niveau E

Réservé pour les Experts

19. Réponses multiples

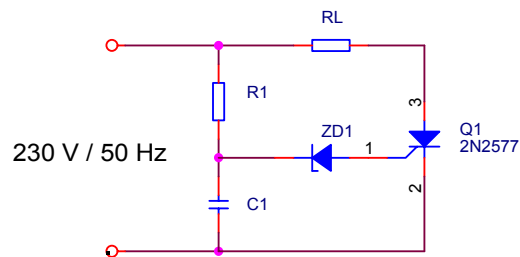
On mesure les signaux sinusoïdaux d'entrée et de sortie d'un ampli afin de définir son gain. On mesure à l'entrée 5,2 V à l'aide d'un voltmètre en position AC. La tension de sortie est mesurée à 15,3 V crête à l'aide d'un oscilloscope, quel est le gain de cet amplificateur ?

- 2,08
- 2,94
- 4,16
- 6,36 dB
- 9,37 dB

	alloué	obtenu
Résultat	1	

20.

Quelle allure a la tension que l'on peut mesurer aux bornes de RL ?



-
-
-
-
-
-

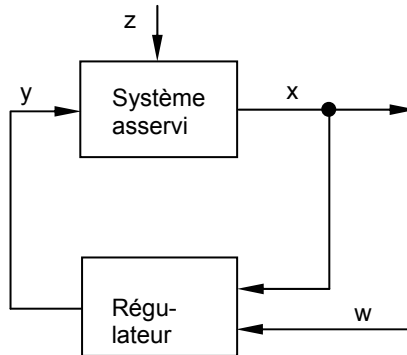
	alloué	obtenu
Résultat	1	

Electronique Niveau E

21.

Pour quelle lettre l'indication est correcte ?

- w = Perturbations
- x = Valeur réglante
- y = Valeur réglée
- w = Valeur mesurée
- z = Perturbations



22.

Un système régulé a une erreur statique qui subsiste, quelle(s) paramètre(s) doit-on modifier ?

- P
- I
- D
- Le terme constant (offset)
- P + D

23. Réponses multiples

On veut doubler la fréquence de résonance d'un circuit oscillant, que doit-on faire ?

- Diviser L par 2
- Diviser L par 4
- Diviser C par 2
- Diviser C par 4
- Diviser C et L par 2

24.

Dans quel cas indiqué ci-dessous un oscillateur LC commence-t-il à osciller ?

G = gain de la boucle complète (réaction + amplification)

ρ = rotation totale de la phase

- $G > 1$ et $\rho = 180^\circ$
- $G > 1$ et $\rho = 90^\circ$
- $G > 1$ et $\rho = 0^\circ$
- $G < 1$ et $\rho = 180^\circ$
- $G < 1$ et $\rho = 0^\circ$

25.

En haute fréquence, apparaît "l'effet pelliculaire" dans les câbles électriques. Quel est cet effet ?

- Une pellicule isolante se forme autour du câble
- Les électrons circulent uniquement dans la portion externe du câble
- Une pellicule de corrosion apparaît sur la périphérie du câble
- Les électrons ne circulent plus dans la portion externe du câble
- Une pellicule du câble électrique se sépare du reste du câble

Réservé pour les Experts

	alloué	obtenu
Résultat	1	

	alloué	obtenu
Résultat	1	

	alloué	obtenu
Résultat	1	

	alloué	obtenu
Résultat	1	

	alloué	obtenu
Résultat	1	

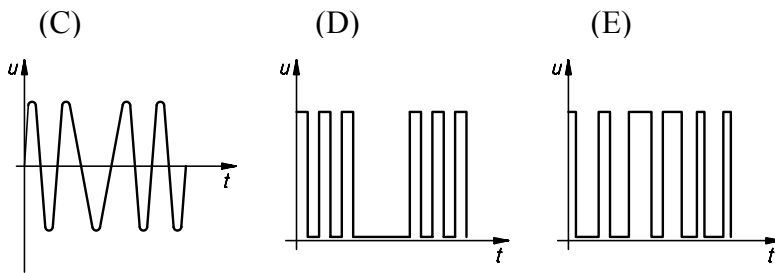
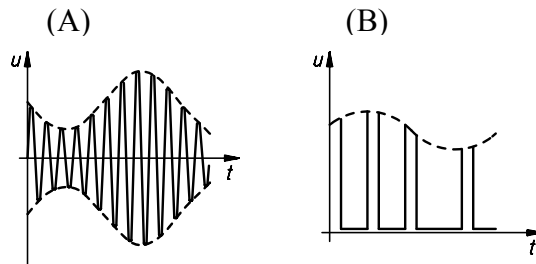
Electronique Niveau E

Réservé pour les Experts

26.

Quel signal trouve-t-on à la sortie d'un générateur PWM ?

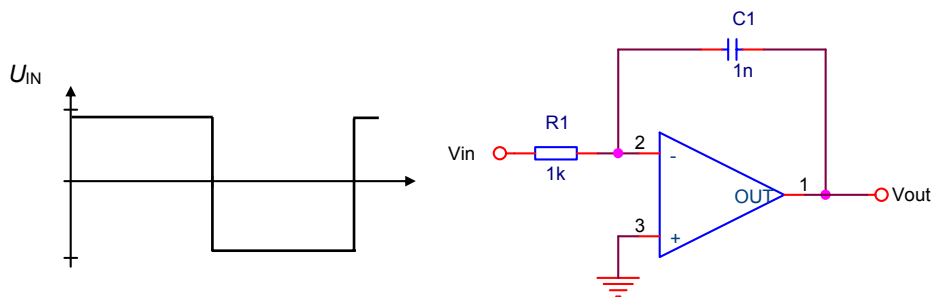
- A
- B
- C
- D
- E



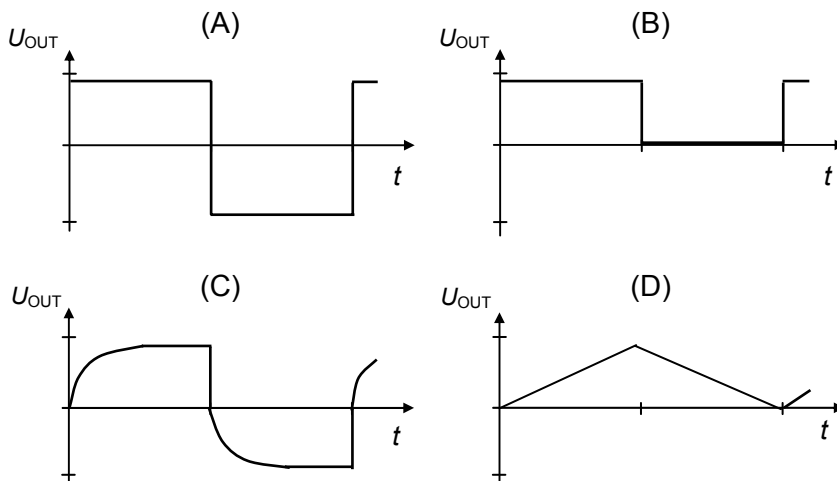
	alloué	obtenu
Résultat	1	

27.

Quel type de signal obtient-on à la sortie du circuit ci-dessous si on lui applique le signal d'entrée représenté ?



- A
- B
- C
- D
- Aucun



	alloué	obtenu
Résultat	1	

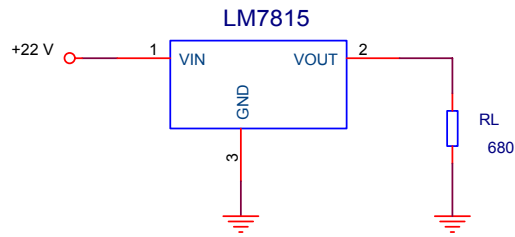
Electronique

Niveau E

28.

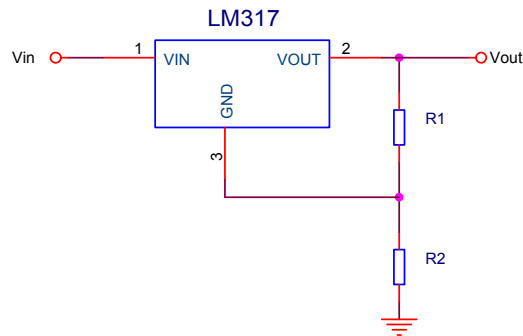
Quelle puissance dissipe le régulateur linéaire LM7815 ?

- 37 mW
- 125 mW
- 154 mW
- 331 mW
- 485 mW



29. Réponses multiples

Que se passe-t-il lorsque l'on double la valeur de la résistance R_1 ?

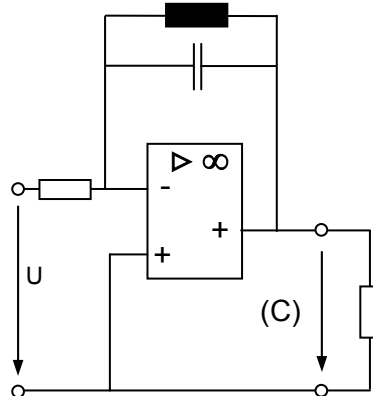


- La tension de sortie diminue
- La tension U_{R1} augmente
- La tension U_{R2} diminue
- La tension de sortie augmente
- La tension U_{R1} diminue

30.

Quelle est la fonction de ce circuit à amplificateur opérationnel ?

- Filtre actifs passe bas
- Filtre actif passe haut
- Filtre actif passe bande
- Filtre actif coupe bande
- Suiveur de tension



Réservé pour les Experts

	alloué	obtenu
Résultat	1	

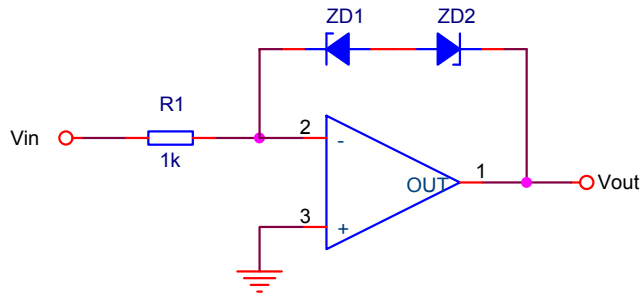
	alloué	obtenu
Résultat	1	

	alloué	obtenu
Résultat	1	

Electronique Niveau E

31.

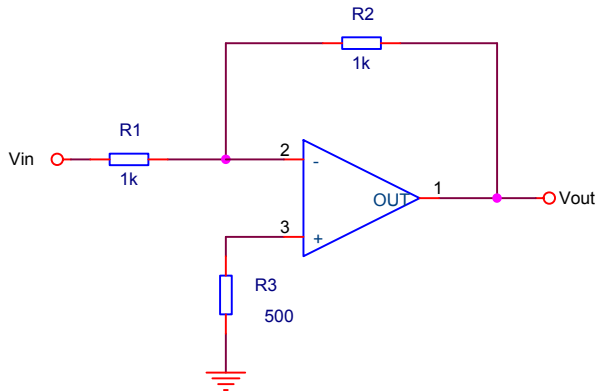
Dans le montage ci-dessous, que se passe-t-il si Z_{D2} est détruite et court-circuitée ?



- Le seuil positif de la tension de sortie est augmenté.
- Le seuil positif de la tension de sortie est limité à 0,7 V.
- Le seuil négatif de la tension de sortie est augmenté.
- Le seuil négatif de la tension de sortie est limité à 0,7 V.
- La sortie est fixée à 0,7 V.

32.

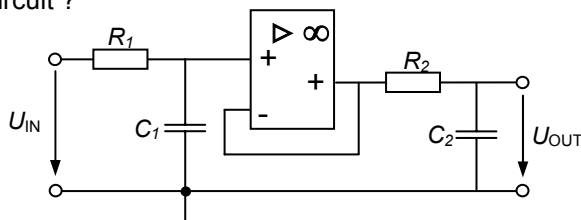
Que se passe-t-il si on divise la valeur de R_3 par 4 ?



- La compensation de la tension de décalage d'entrée est meilleure.
- La compensation de la tension de décalage d'entrée est moins bonne.
- La compensation du courant de décalage d'entrée est meilleure.
- La compensation du courant de décalage d'entrée est moins bonne.
- Aucun effet.

33.

Sachant que $C_1 = C_2$ et $R_1 = R_2$. Que se passe-t-il si le condensateur C_1 est enlevé du circuit ?



- La fréquence de coupure du circuit augmente
- La fréquence de coupure du circuit diminue
- Le filtre devient plus sélectif (pente du bode gain plus élevée)
- Le filtre devient moins sélectif (pente du bode de gain moins élevée)
- Aucun effet

Réservé pour les Experts

	alloué	obtenu
Résultat	1	

	alloué	obtenu
Résultat	1	

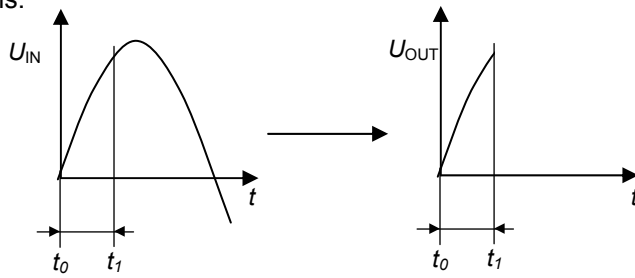
	alloué	obtenu
Résultat	1	

Electronique Niveau E

Réservé pour les Experts

34.

Un détecteur de passage par zéro active un circuit qui laisse passer le signal durant 4 ms.



Calculer la tension maximum de sortie si on applique à l'entrée de ce circuit une tension de 24 V à 50 Hz.

	alloué	obtenu
Solution	2	
Résultat	1	